

9.91.7C.96-90ZUH

Зона	Поз. обозначение	Наименование	Кол	Примечание
	A1..A2	Источник питания DR30 - 24	2	
	CU1	Синком IP/DIN (управляющий)	1	
	CO1	Синком IP/DIN (модуль опроса)	1	
	У1	Устройство защиты линии (CAN)	1	
	У11	Устройство защиты линии (RS485)	1	
	A11..A13	Модуль ТС430	3	
	A21	Модуль ТИТ430	1	
	K1..K8	Клемник Сb05427 (двойной)	8	
	A31	Модуль ТУ430	1	
	БР1...БР4	Блок реле на 4 объекта ТУ в составе:	4	
		Клемник Сb03959 (ТУ)	1	
		Розетка Finder 95.05	8	
		Реле Finder 40.52	8	
		Фиксатор-экстрактор Finder 095.01	8	
	СБ	Сервисный блок в составе:	1	
	КРН	Реле контроля напряжения	1	
	Д1,Д2	Датчик открывания дверей	2	
	Б1	Блок розеток	1	
	X1	Клеммник Legrand 2,5мм 2 конт. (CAN)	1	
	X2	Клеммник Legrand 2,5мм 4 конт. (24В)	1	
	X3..X4	Клеммник Legrand 2,5мм 2 конт. (24В)	2	
	QF1	Автоматический выключатель С6	1	
	UPS	Устройство бесперебойного питания 1500 ВА	1	
	QF2	Автоматический выключатель С16	1	

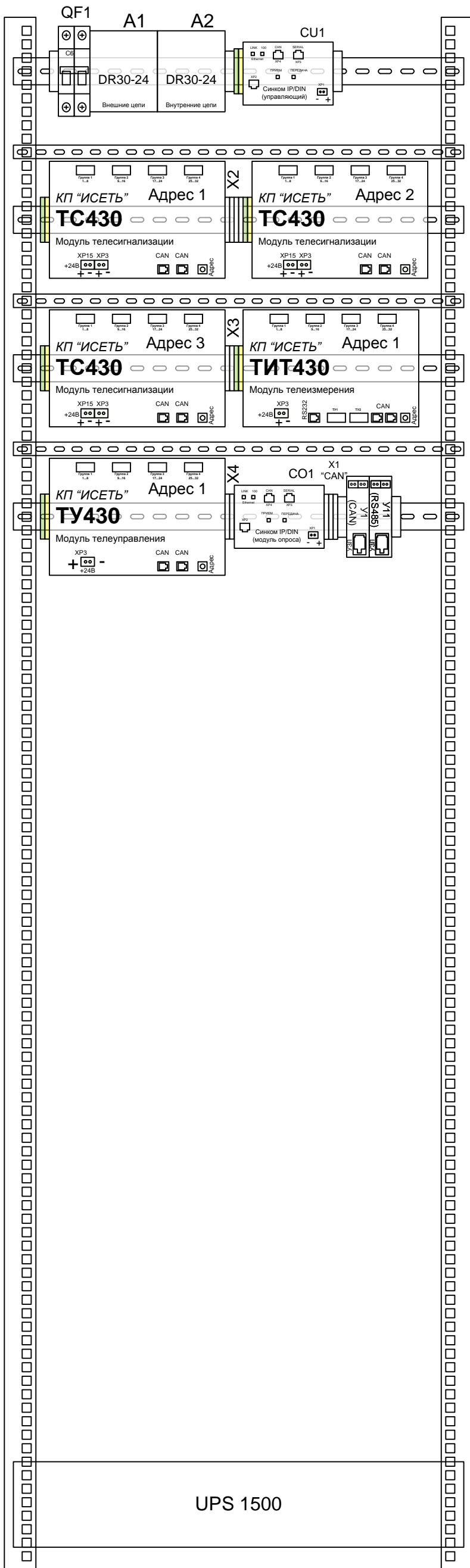
Взам. инв. №

Подпись и дата

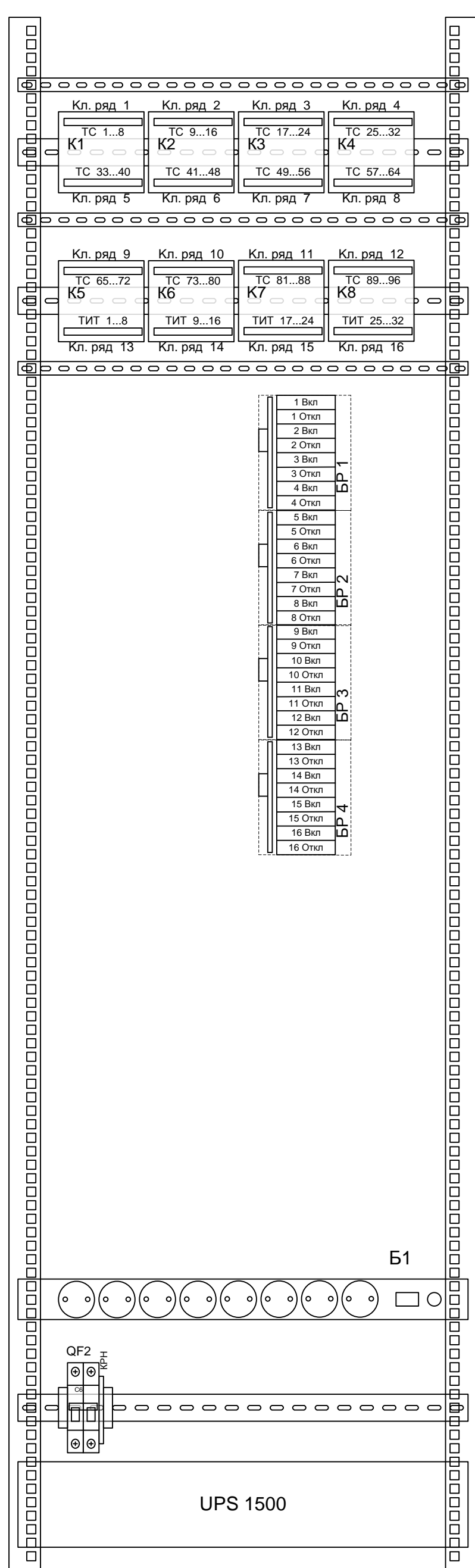
Ине. № подл.

НП206-96.32.16.Б ПЭЗ					
Вариант UPS1500/СБ/Е/1Ак/1RSz/CANz					
Изм.	Кол.	Лист	№ док.	Подпись	Дата
Разработал	Карелин				
Проверил	Дмитриев				
Н. Контроль					
Утвердил	Дмитриев				
Перечень элементов			Стадия	Лист	Листов
			РП	1	1
			ООО «НТК ИНТЕРФЕЙС» г.Екатеринбург 2010 г.		

Лицевая сторона



Обратная сторона



НП206-96.32.16.Б ВО

Вариант UPS1500/СБ/Е/1Ак/1RSz/CANz

Изм.	Кол.	Лист	№ док.	Подпись	Дата
Разработал		Карелин			
Проверил		Дмитриев			
Н. Контроль					
Утвердил		Дмитриев			

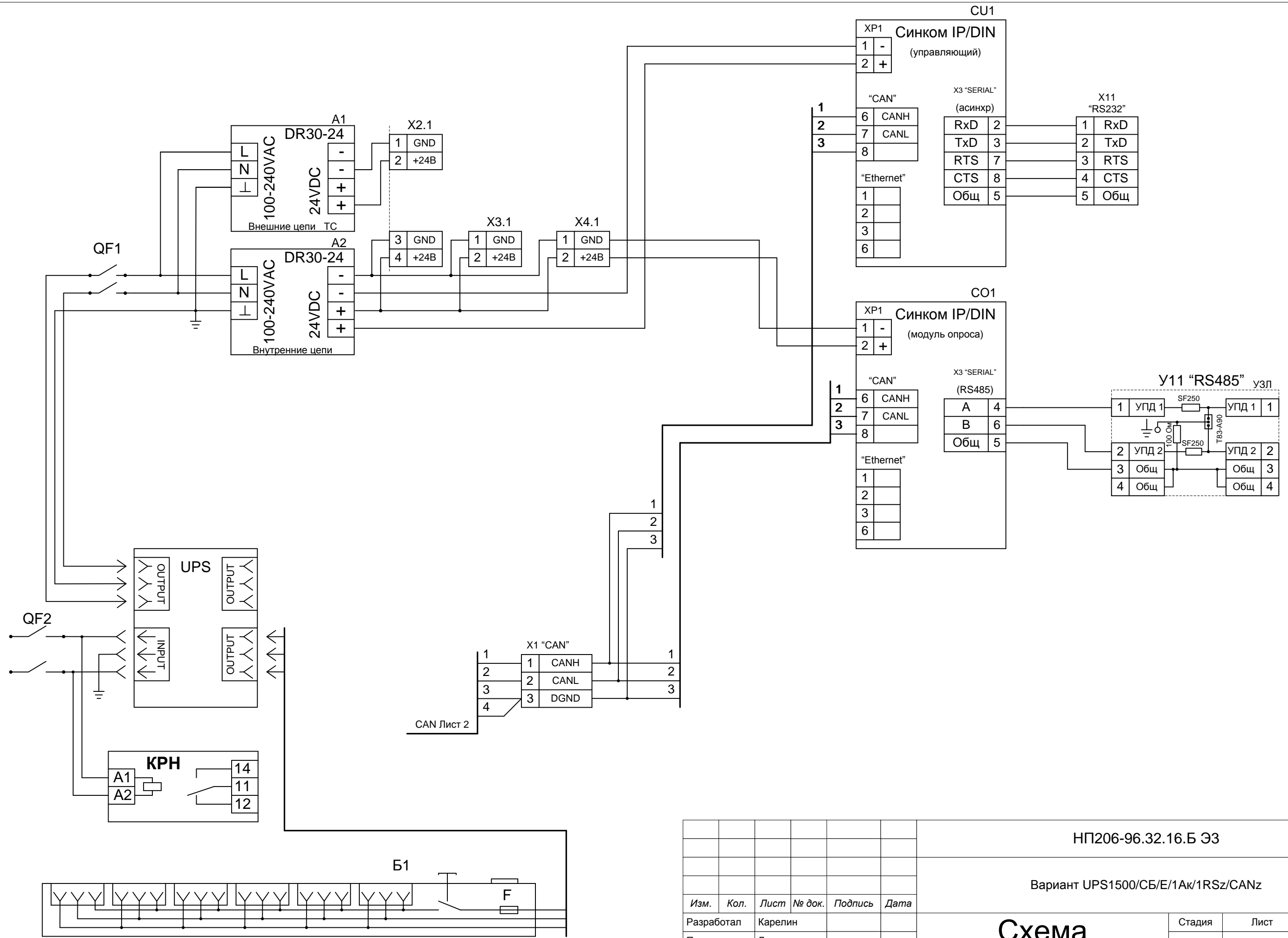
Общий вид

Стадия	Лист	Листов
РП	1	1

ООО «НТК ИНТЕРФЕЙС»
г.Екатеринбург
2010 г.

Подпись и дата

Инв. № подл.



Инв. № подл. / Подпись и дата / Взам. инв. №

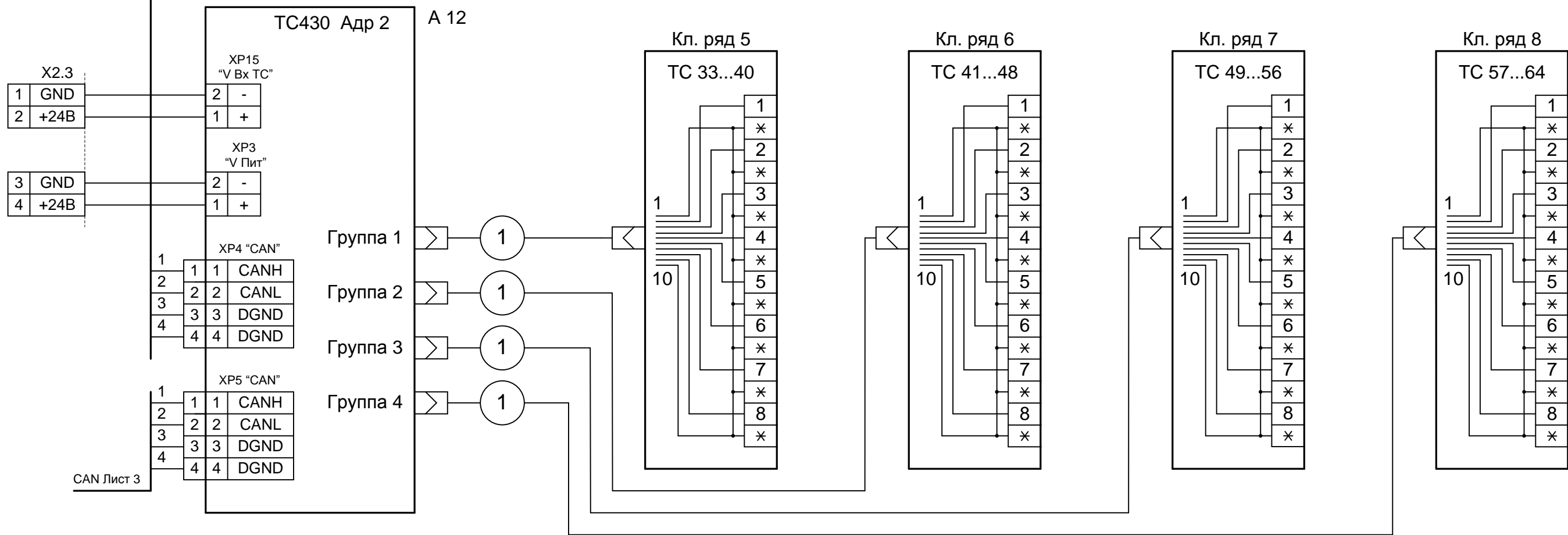
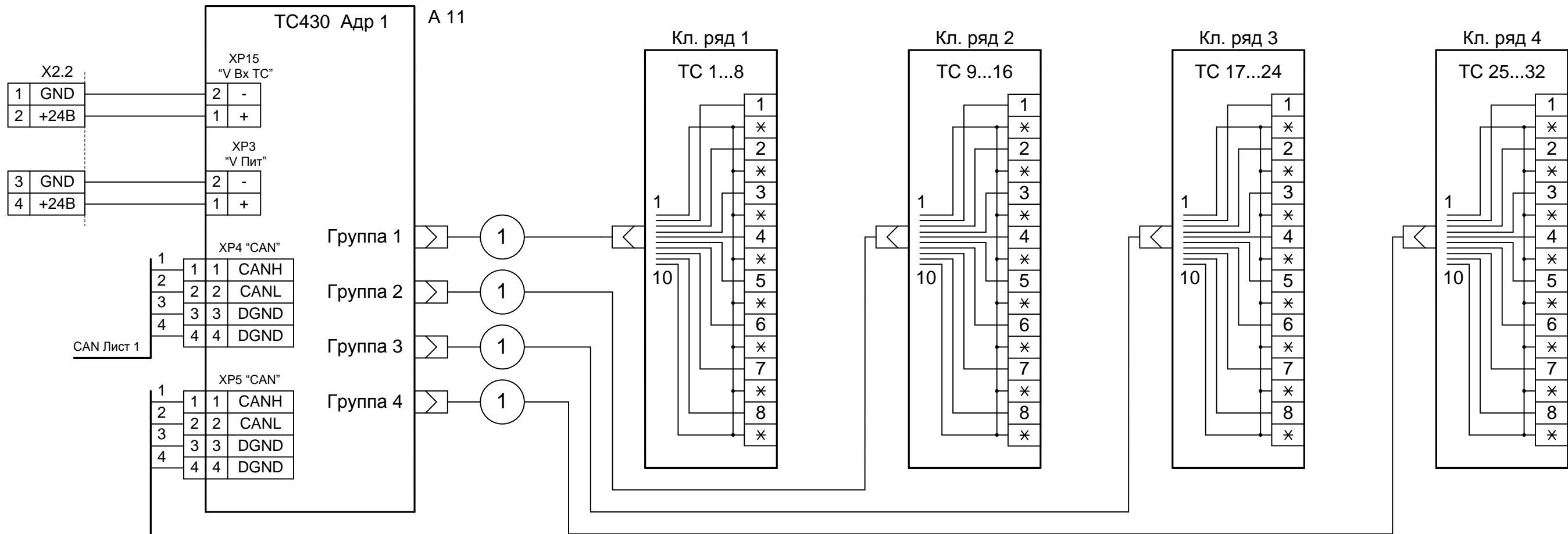
Изм.	Кол.	Лист	№ док.	Подпись	Дата
Разработал		Карелин			
Проверил		Дмитриев			
Н. Контроль					
Утвердил		Дмитриев			

НП206-96.32.16.Б ЭЗ
 Вариант UPS1500/СБ/Е/1Ак/1RSz/CANz

Схема соединений

Стадия	Лист	Листов
РП	1	4

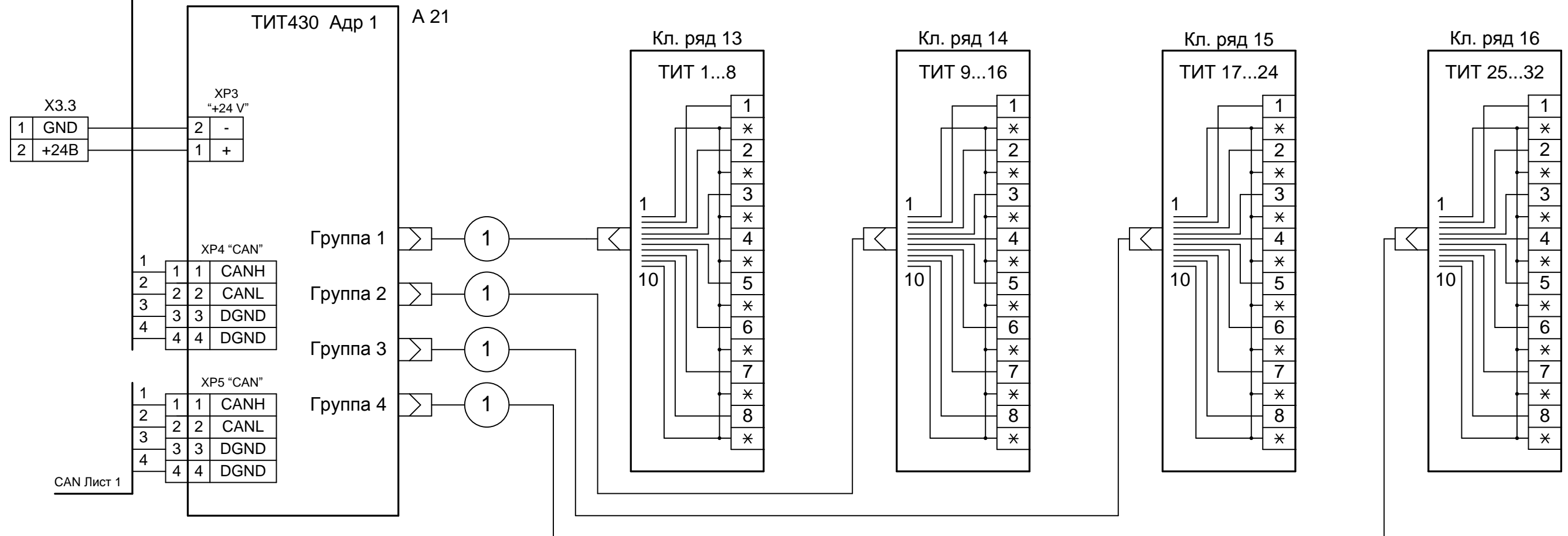
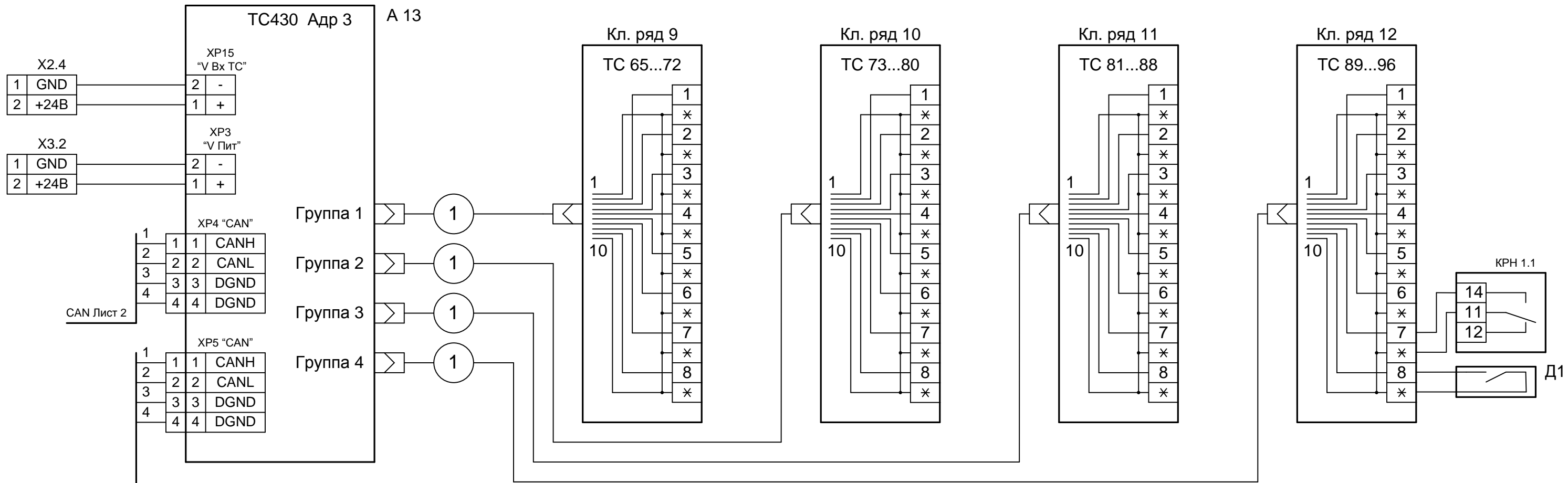
ООО «НТК ИНТЕРФЕЙС»
 г.Екатеринбург
 2010 г.



Име. № подл. Подпись и дата. Взам. инв. №

Изм.	Кол. л.	Лист	№ док.	Подп.	Дата

НП206-96.32.16.Б ЭЗ



Взам. инв. №

Подпись и дата

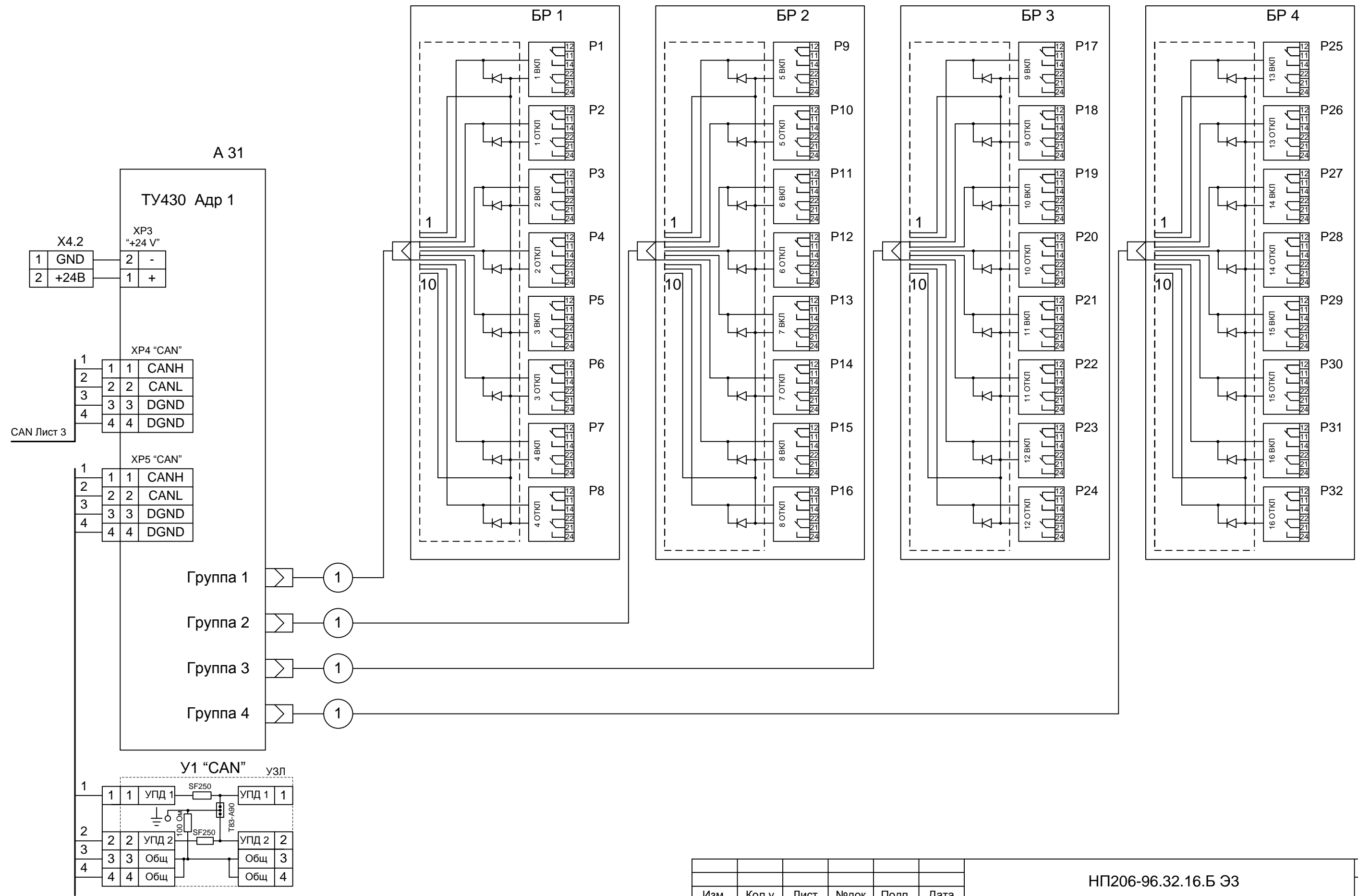
Инв. № подл.

Изм.	Кол. л.	Лист	№ док.	Подп.	Дата

НП206-96.32.16.Б ЭЗ

Лист
3

Инв. № подл. Подпись и дата. Взам. инв. №



Изм.	Кол.у	Лист	№док	Подп.	Дата

НП206-96.32.16.Б ЭЗ

Клемник	Контакт	№ п/п	СИГНАЛ	Кабель / провод	Куда поступает
Кл. ряд 1 (ТС 1...8)	1	1			
	*		Общ.		
	2	2			
	*		Общ.		
	3	3			
	*		Общ.		
	4	4			
	*		Общ.		
5	5				
*		Общ.			
6	6				
*		Общ.			
7	7				
*		Общ.			
8	8				
*		Общ.			
Кл. ряд 2 (ТС 9...16)	1	9			
	*		Общ.		
	2	10			
	*		Общ.		
	3	11			
	*		Общ.		
	4	12			
	*		Общ.		
	5	13			
	*		Общ.		
	6	14			
	*		Общ.		
	7	15			
	*		Общ.		
	8	16			
	*		Общ.		

Взам. инв. №

Подпись и дата

Инв. № подл.

Изм.	Кол.	Лист	№ док.	Подпись	Дата
Разработал	Карелин				
Проверил	Дмитриев				
Н. Контроль					
Утвердил	Дмитриев				

НП206-96.32.16.Б.ТС Э5

Вариант UPS1500/СБ/Е/1Ак/1RSz/CANz

**Таблица подключения
ТС**

Стадия	Лист	Листов
РП	1	6
ООО «НТК ИНТЕРФЕЙС» г.Екатеринбург 2010 г.		

Ине. № подл.	Подпись и дата	Взам. ине. №

Клемник	Контакт	№ п/п	СИГНАЛ	Кабель / провод	Куда поступает
Кл. ряд 3 (ТС 17...24)	1	17	Общ.		
	*				
	2	18	Общ.		
	*				
	3	19	Общ.		
	*				
	4	20	Общ.		
	*				
5	21	Общ.			
*					
6	22	Общ.			
*					
7	23	Общ.			
*					
8	24	Общ.			
*					
Кл. ряд 4 (ТС 25...32)	1	25	Общ.		
	*				
	2	26	Общ.		
	*				
	3	27	Общ.		
	*				
	4	28	Общ.		
	*				
5	29	Общ.			
*					
6	30	Общ.			
*					
7	31	Общ.			
*					
8	32	Общ.			
*					

Изм.	Кол.л	Лист	Недок	Подп.	Дата

НП206-96.32.16.Б.ТС Э5

Ине. № подл.	Подпись и дата	Взам. ине. №

Клемник	Контакт	№ п/п	СИГНАЛ	Кабель / провод	Куда поступает
Кл. ряд 5 (ТС 33...40)	1	33	Общ.		
	*				
	2	34	Общ.		
	*				
	3	35	Общ.		
	*				
	4	36	Общ.		
	*				
	5	37	Общ.		
	*				
	6	38	Общ.		
	*				
	7	39	Общ.		
	*				
	8	40	Общ.		
	*				
Кл. ряд 6 (ТС 41...48)	1	41	Общ.		
	*				
	2	42	Общ.		
	*				
	3	43	Общ.		
	*				
	4	44	Общ.		
	*				
	5	45	Общ.		
	*				
	6	46	Общ.		
	*				
	7	47	Общ.		
	*				
	8	48	Общ.		
	*				

Ине. № подл.	Подпись и дата	Взам. ине. №

Клемник	Контакт	№ п/п	СИГНАЛ	Кабель / провод	Куда поступает
Кл. ряд 7 (ТС 49...56)	1	49	Общ.		
	*				
	2	50	Общ.		
	*				
	3	51	Общ.		
	*				
	4	52	Общ.		
	*				
	5	53	Общ.		
	*				
	6	54	Общ.		
	*				
	7	55	Общ.		
	*				
	8	56	Общ.		
	*				
Кл. ряд 8 (ТС 57...64)	1	57	Общ.		
	*				
	2	58	Общ.		
	*				
	3	59	Общ.		
	*				
	4	60	Общ.		
	*				
	5	61	Общ.		
	*				
	6	62	Общ.		
	*				
	7	63	Общ.		
	*				
	8	64	Общ.		
	*				

Ине. № подл.	Подпись и дата	Взам. ине. №

Клемник	Контакт	№ п/п	СИГНАЛ	Кабель / провод	Куда поступает
Кл. ряд 9 (ТС 65...72)	1	65	Общ.		
	*				
	2	66	Общ.		
	*				
	3	67	Общ.		
	*				
	4	68	Общ.		
	*				
	5	69	Общ.		
	*				
	6	70	Общ.		
	*				
7	71	Общ.			
*					
8	72	Общ.			
*					
Кл. ряд 10 (ТС 73...80)	1	73	Общ.		
	*				
	2	74	Общ.		
	*				
	3	75	Общ.		
	*				
	4	76	Общ.		
	*				
	5	77	Общ.		
	*				
	6	78	Общ.		
	*				
7	79	Общ.			
*					
8	80	Общ.			
*					

Ине. № подл.	Подпись и дата	Взам. инв. №

Клемник	Контакт	№ п/п	СИГНАЛ	Кабель / провод	Куда поступает
Кл. ряд 11 (ТС 81...88)	1	81	Общ.		
	*				
	2	82	Общ.		
	*				
	3	83	Общ.		
	*				
	4	84	Общ.		
	*				
	5	85	Общ.		
	*				
	6	86	Общ.		
	*				
7	87	Общ.			
*					
8	88	Общ.			
*					
Кл. ряд 12 (ТС 89...96)	1	89	Общ.		
	*				
	2	90	Общ.		
	*				
	3	91	Общ.		
	*				
	4	92	Общ.		
	*				
	5	93	Общ.		
	*				
	6	94	Общ.		
	*				
7	95	Общ.			
*					
8	96	Общ.			
*					

Изм.	Кол.л	Лист	Недок	Подп.	Дата

НП206-96.32.16.Б.ТС Э5

Клемник	Контакт	№ п/п	СИГНАЛ	Кабель / провод	Куда поступает
Кл. ряд 13 (ТИТ 1...8)	1	1			
	*		Общ.		
	2	2			
	*		Общ.		
	3	3			
	*		Общ.		
	4	4			
	*		Общ.		
	5	5			
	*		Общ.		
	6	6			
	*		Общ.		
	7	7			
	*		Общ.		
	8	8			
	*		Общ.		
Кл. ряд 14 (ТИТ 9...16)	1	9			
	*		Общ.		
	2	10			
	*		Общ.		
	3	11			
	*		Общ.		
	4	12			
	*		Общ.		
	5	13			
	*		Общ.		
	6	14			
	*		Общ.		
	7	15			
	*		Общ.		
	8	16			
	*		Общ.		

Взам. инв. №

Подпись и дата

Инв. № подл.

НП206-96.32.16.Б.ТИТ Э5

Вариант UPS1500/СБ/Е/1Ак/1RSz/CANz

Изм.	Кол.	Лист	№ док.	Подпись	Дата
Разработал		Карелин			
Проверил		Дмитриев			
Н. Контроль					
Утвердил		Дмитриев			

**Таблица подключения
ТИТ**

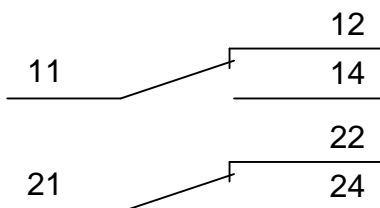
Стадия	Лист	Листов
РП	1	2
ООО «НТК ИНТЕРФЕЙС» г.Екатеринбург 2010 г.		

Ине. № подл.	Подпись и дата	Взам. ине. №

Клемник	Контакт	№ п/п	СИГНАЛ	Кабель / провод	Куда поступает
Кл. ряд 15 (ТИТ 17...24)	1	17	Общ.		
	*				
	2	18	Общ.		
	*				
	3	19	Общ.		
	*				
	4	20	Общ.		
	*				
5	21	Общ.			
*					
6	22	Общ.			
*					
7	23	Общ.			
*					
8	24	Общ.			
*					
Кл. ряд 16 (ТИТ 25...32)	1	25	Общ.		
	*				
	2	26	Общ.		
	*				
	3	27	Общ.		
	*				
	4	28	Общ.		
	*				
	5	29	Общ.		
	*				
	6	30	Общ.		
	*				
7	31	Общ.			
*					
8	32	Общ.			
*					

1 Вкл	БР1
1 Откл	
2 Вкл	БР1
2 Откл	
3 Вкл	БР1
3 Откл	
4 Вкл	БР1
4 Откл	
5 Вкл	БР2
5 Откл	
6 Вкл	БР2
6 Откл	
7 Вкл	БР2
7 Откл	
8 Вкл	БР2
8 Откл	
9 Вкл	БР3
9 Откл	
10 Вкл	БР3
10 Откл	
11 Вкл	БР3
11 Откл	
12 Вкл	БР3
12 Откл	
13 Вкл	БР4
13 Откл	
14 Вкл	БР4
14 Откл	
15 Вкл	БР4
15 Откл	
16 Вкл	БР4
16 Откл	

Выходные контакты реле Finder



Инв. № подл.	Подпись и дата					Взам. инв. №			
						НП206-96.32.16.Б.ТУ Э5			
						Вариант UPS1500/СБ/Е/1Ак/1RSz/CANz			
	Изм.	Кол.	Лист	№ док.	Подпись	Дата			
	Разработал	Карелин							
	Проверил	Дмитриев							
	Н. Контроль								
	Утвердил	Дмитриев							
Таблица подключения ТУ							Стадия	Лист	Листов
							РП	1	5
							ООО «НТК ИНТЕРФЕЙС» г.Екатеринбург 2010 г.		

Ине. № подл.	Подпись и дата	Взам. инв. №

Коман да		Конт.	СИГНАЛ	Кабель / провод	Куда поступает
Блок реле ТУ БР1	Объект 1	ВКЛ	11		
			12		
			14		
			21		
			22		
			24		
	Объект 1	ОТКЛ	11		
			12		
			14		
			21		
			22		
			24		
	Объект 2	ВКЛ	11		
			12		
			14		
			21		
			22		
			24		
	Объект 2	ОТКЛ	11		
			12		
			14		
			21		
			22		
			24		
Объект 3	ВКЛ	11			
		12			
		14			
		21			
		22			
		24			
Объект 3	ОТКЛ	11			
		12			
		14			
		21			
		22			
		24			
Объект 4	ВКЛ	11			
		12			
		14			
		21			
		22			
		24			
Объект 4	ОТКЛ	11			
		12			
		14			
		21			
		22			
		24			

Изм.	Кол. л.	Лист	№ док	Подп.	Дата

НП206-96.32.16.Б.ТУ Э5

Ине. № подл.	Подпись и дата	Взам. инв. №

Блок реле ТУ БР2			СИГНАЛ	Кабель / провод	Куда поступает
Коман да	Конт.				
Объект 5 ВКЛ	11				
	12				
	14				
	21				
	22				
	24				
Объект 5 ОТКЛ	11				
	12				
	14				
	21				
	22				
	24				
Объект 6 ВКЛ	11				
	12				
	14				
	21				
	22				
	24				
Объект 6 ОТКЛ	11				
	12				
	14				
	21				
	22				
	24				
Объект 7 ВКЛ	11				
	12				
	14				
	21				
	22				
	24				
Объект 7 ОТКЛ	11				
	12				
	14				
	21				
	22				
	24				
Объект 8 ВКЛ	11				
	12				
	14				
	21				
	22				
	24				
Объект 8 ОТКЛ	11				
	12				
	14				
	21				
	22				
	24				

Изм.	Кол. л.	Лист	№ док	Подп.	Дата

НП206-96.32.16.Б.ТУ Э5

Ине. № подл.	Подпись и дата	Взам. инв. №

Блок реле ТУ БРЗ		Коман да	Конт.	СИГНАЛ	Кабель / провод	Куда поступает	
Объект 9	ВКЛ	11					
		12					
		14					
		21					
		22					
		24					
Объект 9	ОТКЛ	11					
		12					
		14					
		21					
		22					
		24					
Объект 10	ВКЛ	11					
		12					
		14					
		21					
		22					
		24					
Объект 10	ОТКЛ	11					
		12					
		14					
		21					
		22					
		24					
Объект 11	ВКЛ	11					
		12					
		14					
		21					
		22					
		24					
Объект 11	ОТКЛ	11					
		12					
		14					
		21					
		22					
		24					
Объект 12	ВКЛ	11					
		12					
		14					
		21					
		22					
		24					
Объект 12	ОТКЛ	11					
		12					
		14					
		21					
		22					
		24					

Изм.	Кол. л.	Лист	№ док	Подп.	Дата

НП206-96.32.16.Б.ТУ Э5

Ине. № подл.	Подпись и дата	Взам. инв. №

Блок реле ТУ БР4			Коман да	Конт.	СИГНАЛ	Кабель / провод	Куда поступает	
Объект 13	ВКЛ	11						
		12						
		14						
		21						
		22						
		24						
	ОТКЛ	11						
		12						
		14						
		21						
		22						
		24						
	Объект 14	ВКЛ						11
								12
								14
		ОТКЛ						21
								22
								24
	Объект 14	ВКЛ						11
								12
								14
		ОТКЛ						21
								22
								24
Объект 15	ВКЛ	11						
		12						
		14						
	ОТКЛ	21						
		22						
		24						
Объект 15	ВКЛ	11						
		12						
		14						
	ОТКЛ	21						
		22						
		24						
Объект 16	ВКЛ	11						
		12						
		14						
	ОТКЛ	21						
		22						
		24						
Объект 16	ВКЛ	11						
		12						
		14						
	ОТКЛ	21						
		22						
		24						

Изм.	Кол. л.	Лист	№док	Подп.	Дата

НП206-96.32.16.Б.ТУ Э5